



ROUNDED SHAPE FOR MORE INTERIOR SPACE
FORME ARRONDIE, POUR PLUS D'ESPACE



Convenient smooth central opening
Ouverture centrale pratique et en douceur

HIGH-GLOSS ACRYLIC
ACRYLIQUE LUSTRE

GARANTEE
10 ANS - YEAR
WARRANTY

ROUND SHOWER KIT WITH SLIDING DOORS OFFERING SMOOTH CENTRAL OPENING DOUCHE RONDE AVEC PORTES COULISSANTES À OUVERTURE CENTRALE EN DOUCEUR

- Center-opening double sliding doors in chrome finish
- Strong and secure 6 mm clear tempered glass
- 2-piece white acrylic wall panels with 4 integrated shelves
- Low-threshold high-gloss acrylic base with integrated tiling flange
- Textured bottom for added safety and white drain included
- Portes coulissantes doubles à ouverture centrale au fini chrome
- Verre clair trempé de 6 mm résistant et sécuritaire
- Mur 2 pièces en acrylique avec 4 tablettes intégrées
- Base en acrylique à seuil bas avec bride de carrelage intégrée
- Fond texturé sécuritaire et drain blanc inclus

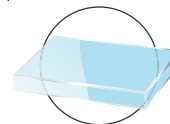


ALUMINUM FRAME
CADRE EN ALUMINIUM

TEMPERED GLASS
VERRE TREMPÉ



Chrome-plated
Aluminium chromé



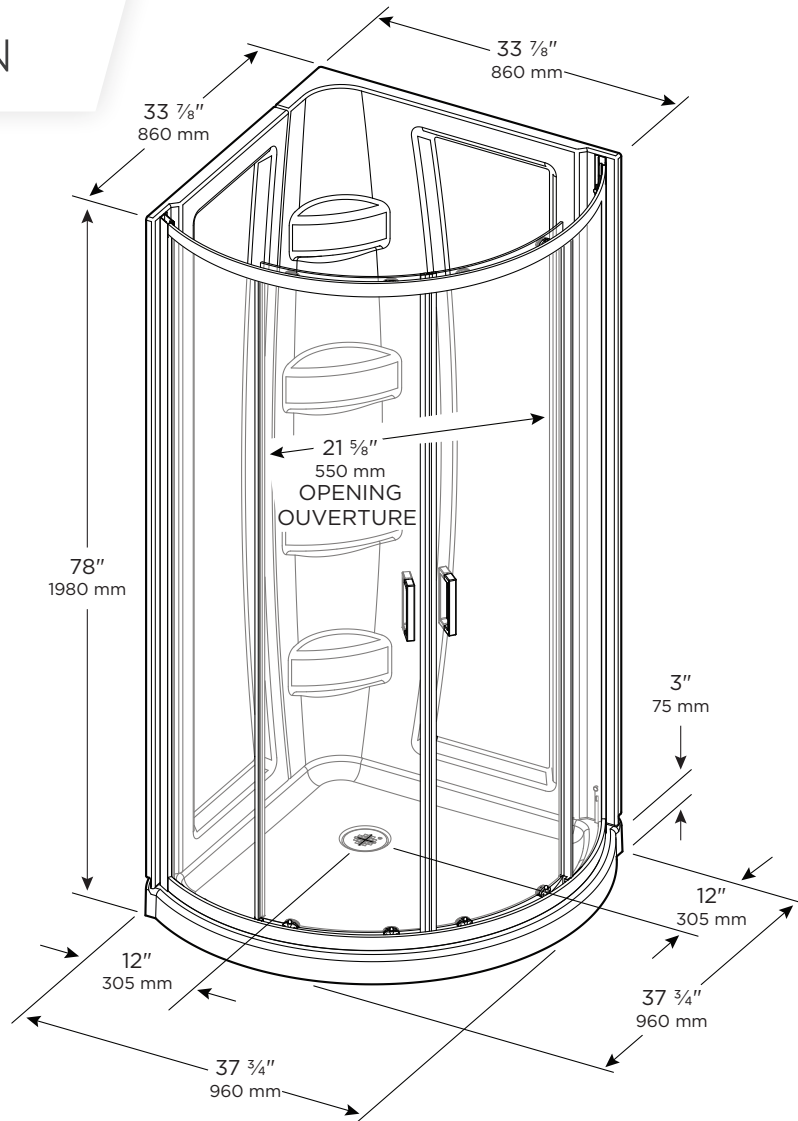
6 mm clear
Transparent de 6 mm

CSA
B45.5-11



OPHELIA

CORNER | EN COIN



Approximate dimensions
Dimensions approximatives

PRODUCT DESCRIPTION DESCRIPTION DU PRODUIT	PRODUCT CODE CODE DU PRODUIT	UPC CODE CODE UPC	PRODUCT DIMENSIONS DIMENSIONS PRODUIT LxWxH L x l x h	PACKAGING DIMENSIONS DIMENSIONS EMBALLAGE LxWxH L x l x h	PACKAGING WEIGHT POIDS EMBALLAGE
Kit (Base, door and walls) Ensemble (Base, porte et murs)	OSK34SCCL	874457002999	33 7/8" x 33 7/8" x 78"	41" x 12" x 78 1/2"	150 lb.

YOU MAY ALSO LIKE | VOUS POURRIEZ AUSSI AIMER



DFS6032
DIVA BATHTUB
BAIGNOIRE DIVA



LRH6031/LLH6031
ELARA BATHTUB
BAIGNOIRE ELARA



EDI6033
ECLYPSE BATHTUB
BAIGNOIRE ECLYPSE

MORE PRODUCTS AVAILABLE ON/PLUS DE PRODUITS DISPONIBLES SUR : [TECHNOFORM.CA](http://technoform.ca)