

DOUBLE RAISED BACKREST
DOSSIER SURÉLEVÉ DOUBLE

HIGH-GLOSS
ACRYLIC
ACRYLIQUE
LUSTRE

GARANTIE
10 ANS
-YEAR
WARRANTY

COMPACT-SIZE FREESTANDING BATHTUB THAT FITS ANY BATHROOM LAYOUT

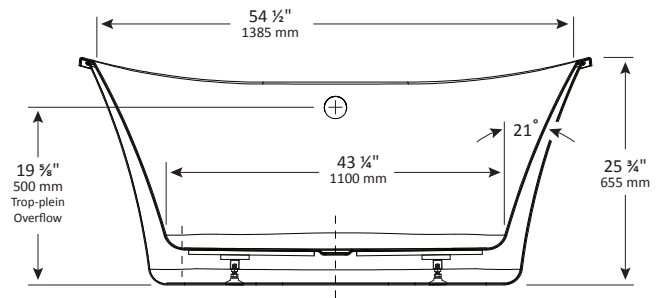
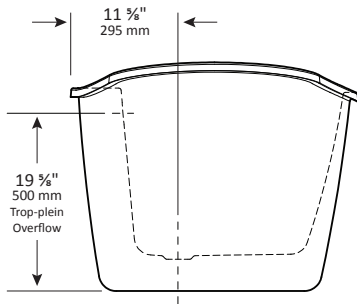
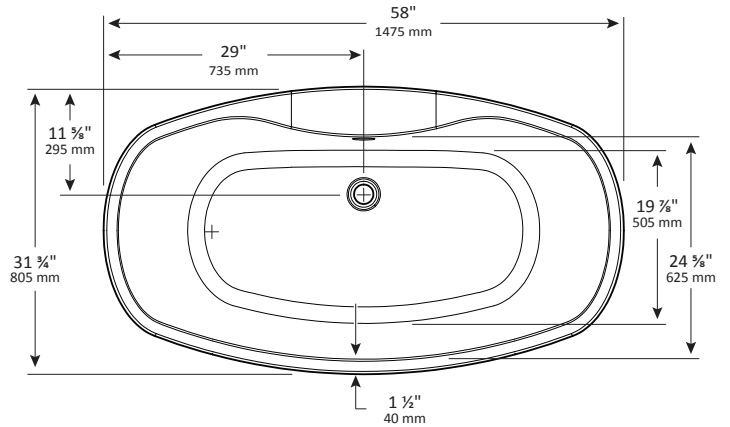
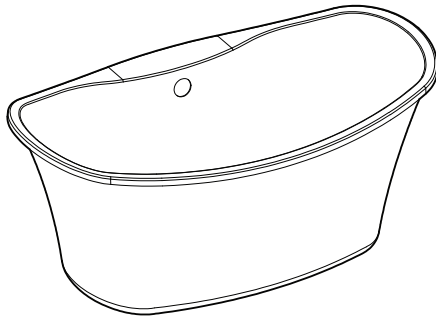
BAIGNOIRE AUTOPORTANTE COMPACTE, S'ADAPTANT À TOUTES LES SALLES DE BAIN

- Contemporary freestanding bathtub
- Compact size allowing for installation in standard 60" alcoves
- Two-piece construction for easy plumbing installation
- Wide integrated deck allows for centred faucet installation
- Includes five adjustable legs for easy leveling
- Back-centre drain
- Baignoire autoportante moderne
- Baignoire compacte, permettant l'installation dans une alcôve standard de 60 po
- Construction en deux morceaux, permettant l'installation facile de la plomberie
- Large rebord, permettant l'installation centrée du robinet et du drain
- Cinq pattes ajustables, pour une mise à niveau facile
- Drain central arrière



OXA

FREESTANDING | AUTOPORTANTE



Approximate dimensions
Dimensions approximatives

PRODUCT DESCRIPTION DESCRIPTION DU PRODUIT	PRODUCT CODE CODE DU PRODUIT	UPC CODE CODE UPC	PRODUCT DIM. DIM. PRODUIT L x W x H L x l x h	PACKAGING DIM. DIM. EMBALLAGE L x W x H L x l x h	PACKAGING WEIGHT POIDS EMBALLAGE
Freestanding bathtub Baignoire autoportante	OFS5832	874457003828	58" x 31 3/4" x 25 3/4"	59" x 32 1/4" x 26 1/2"	110 lb.

YOU MAY ALSO LIKE | VOUS POURRIEZ AUSSI AIMER



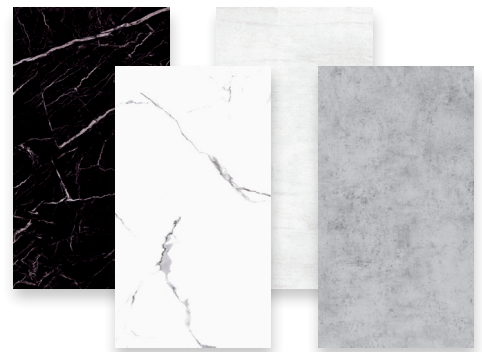
IPB/ISK

INSPIRATION SHOWER
DOUCHE INSPIRATION



PPB/PSK

PANDORA SHOWER
DOUCHE PANDORA



DP4796

SURFACE DESIGN DECORATIVE PANELS
PANNEAUX DÉCORATIFS SURFACE DESIGN

MORE PRODUCTS AVAILABLE ON/PLUS DE PRODUITS DISPONIBLES SUR : [TECHNOFORM.CA](http://technoform.ca)

TECHNOFORM™
INDUSTRIES

1350, rue des Cascades, Châteauguay (Québec) J6J 4Z2
 ☎ 450 699-2424 | 1 877 377-4494 | 📠 450 699-8484
 info@technoform.ca | technoform.ca