



ELONGATED ERGONOMIC DOOR HANDLE
POIGNÉE ALLONGÉE ERGONOMIQUE



Sturdy pivot system
Système pivotant robuste



DELUXE NEO-ANGLE SHOWER KIT WITH A FRAMELESS DOOR AND ERGONOMIC HANDLE DOUCHE NÉO-ANGLE DE LUXE AVEC PORTE SANS CADRE ET POIGNÉE ERGONOMIQUE

- Reversible pivot shower door in chrome or matte black finish
- Elongated, ergonomic handle
- Strong and secure 6 mm tempered glass available in clear or frosted stripes* design
- Acrylic shower base with integrated tiling flange
- Drain concealed by a chrome or matte black finish grid (2 grids included)

*Offered in chrome finish only

- Porte à pivot réversible au fini chrome ou noir mat
- Poignée allongée ergonomique
- Verre trempé de 6 mm clair ou à rayures givrées*, résistant et sécuritaire
- Base de douche en acrylique avec bride de carrelage intégrée
- Drain dissimulé par une grille au fini chrome ou noir mat (2 grilles incluses)

*Offert en fini chrome seulement



ALUMINUM FRAME | CADRE EN ALUMINIUM

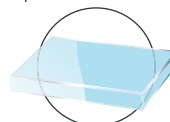


Matte black
Noir mat

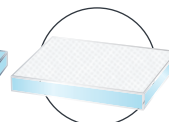


Chrome-plated
Aluminium chromé

TEMPERED GLASS | VERRE TREMPÉ



6 mm clear
Transparent de 6 mm



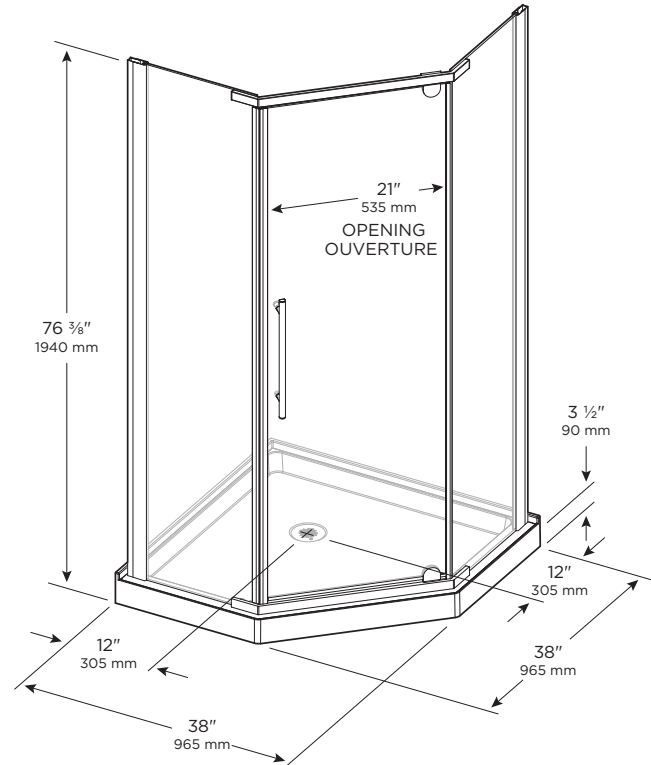
6 mm patterned
À motif de 6 mm

CSA
B45.5-11



IVY

CORNER | EN COIN



Approximate dimensions
Dimensions approximatives

FINISHES FINIS	PRODUCT DESCRIPTION DESCRIPTION DU PRODUIT	PRODUCT CODE CODE DU PRODUIT	UPC CODE CODE UPC	PRODUCT DIM. DIM. PRODUIT L x W x H L x l x h	PACKAGING DIM. DIM. EMBALLAGE L x W x H L x l x h	PACKAGING WEIGHT POIDS EMBALLAGE
CHROME - CLEAR CHROME - CLAIR	Kit (Base & door) Ensemble (Base et porte)	IVYSK38NCC	874457004559	38" x 38" x 76 3/8"	41" x 12 1/4" x 77 1/2"	103 lb.
CHROME - FROSTED STRIPES CHROME - RAYURES GIVRÉES		IVYSK38NCFS	874457005327			
MATTE BLACK - CLEAR NOIR MAT - CLAIR		IVYSK38NBC	874457007291			
COMPONENTS COMPOSANTES				L x W x H L x l x h	L x W x H L x l x h	
CHROME - CLEAR CHROME - CLAIR	Shower door Porte de douche	IVYSD38NCC	874457002241	38" x 38" x 72"	26" x 4 3/4" x 76 1/2"	68 lb.
CHROME - FROSTED STRIPES CHROME - RAYURES GIVRÉES		IVYSD38NCFS	874457005273			
MATTE BLACK - CLEAR NOIR MAT - CLAIR		IVYSD38NBC	874457005266			
ACRYLIC ACRYLIQUE	Base	VSB38CB	874457005525	38" x 38" x 4"	41" x 41" x 5 1/4"	44 lb.
ACRYLIC ACRYLIQUE	Optional wall Mur optionnel	CHE38-2	874457004337	38" x 38" x 72 3/4"	49" x 5" x 76"	25 lb.

YOU MAY ALSO LIKE | VOUS POURRIEZ AUSSI AIMER



IRH6030/ILH6030
ARIEL BATHTUB
BAIGNOIRE ARIEL



HRH6032/HLH6032
HYDRA BATHTUB
BAIGNOIRE HYDRA



DT0736
SURFACE DESIGN SELF-ADHESIVE TILES
TUILES AUTOADHÉSIVES SURFACE DESIGN

MORE PRODUCTS AVAILABLE ON/PLUS DE PRODUITS DISPONIBLES SUR : [TECHNOFORM.CA](https://www.technoform.ca)

TECHNOFORM™
INDUSTRIES

1350, rue des Cascades, Châteauguay (Québec) J6J 4Z2
 ☎ 450 699-2424 | 1 877 377-4494 | 📠 450 699-8484
 info@technoform.ca | [technoform.ca](https://www.technoform.ca)