

INTEGRATED CURVED ARMREST
APPUIS-BRAS ARRONDIS INTÉGRÉS



HIGH-GLOSS
ACRYLIC
ACRYLIQUE
LUSTRE

GARANTIE
5 ANS
-YEAR
WARRANTY

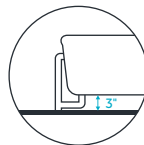
STYLISH, CLASSIC BATHTUB WITH INTEGRATED CURVED HARMREST FOR MAXIMUM COMFORT

BAIGNOIRE CLASSIQUE ET STYLISÉE AVEC APPUIS-BRAS ARRONDIS INTÉGRÉS POUR UN CONFORT OPTIMAL

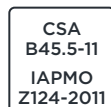
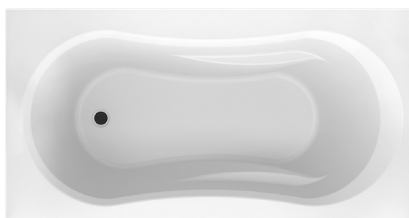
- Skirted bathtub with integrated tiling flange for alcove installation
- Integrated curved armrest and headrest for added comfort
- Textured bottom for added safety
- Ergonomic inclined backrest
- Above-the-floor rough-in drain (AFR)

- Baignoire à jupe avec bride de carrelage intégrée, pour installation en alcôve
- Appuis-bras arrondis et appui-tête intégrés pour un confort optimal
- Fond texturé sécuritaire
- Dossier arrondi ergonomique
- Fond surélevé de 3 po (AFR)

AFR: 3" above-floor-rough-in offering clearance between tub underside and flooring for **easy pipe and drain connection**

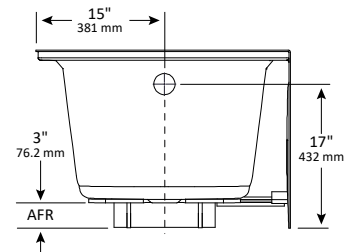
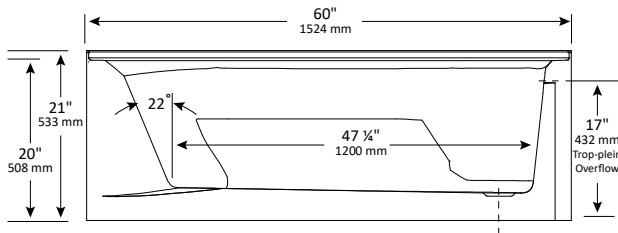
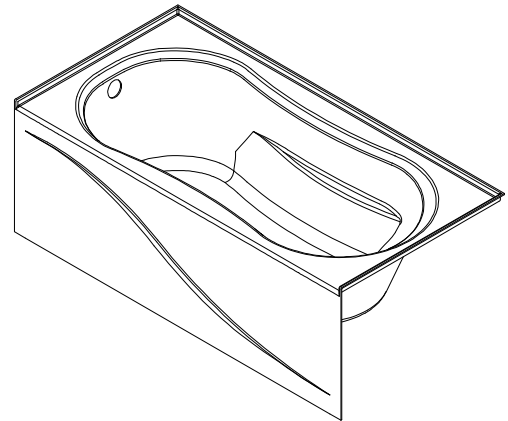
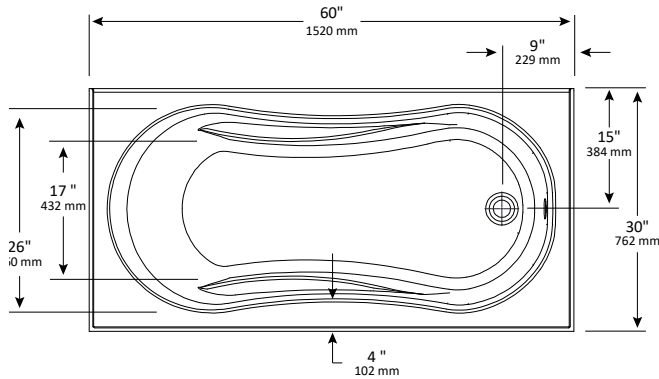


AFR: Fond surélevé de 3 po offrant un dégagement sous la baignoire pour **faciliter le raccordement des tuyaux.**



AKOMA

SKIRTED | AVEC JUPE



Approximate dimensions
Dimensions approximatives

PRODUCT DESCRIPTION DESCRIPTION DU PRODUIT	PRODUCT CODE CODE DU PRODUIT	UPC CODE CODE UPC	PRODUCT DIM. DIM. PRODUIT L x W x H L x l x h	PACKAGING DIM. DIM. EMBALLAGE L x W x H L x l x h	PACKAGING WEIGHT POIDS EMBALLAGE
Bathtub with right-hand drain Baignoire avec drain à droite	AKRH6030	874457007284	59 7/8" x 30 5/8" x 20 3/8"	61 1/8" x 33 1/4" x 22 1/4"	66 lb.
Bathtub with left-hand drain Baignoire avec drain à gauche	AKLH6030	874457007260	59 7/8" x 30 5/8" x 20 3/8"	61 1/8" x 33 1/4" x 22 1/4"	66 lb.

YOU MAY ALSO LIKE | VOUS POURRIEZ AUSSI AIMER

APPLIQUÉS

MAKE YOUR LIFE
EASIER WITH OUR
14 CONFIGURATIONS!

SIMPLIFIEZ-VOUS
LA VIE GRÂCE À NOS
14 AGENCEMENTS!



APA80-CHEV-C

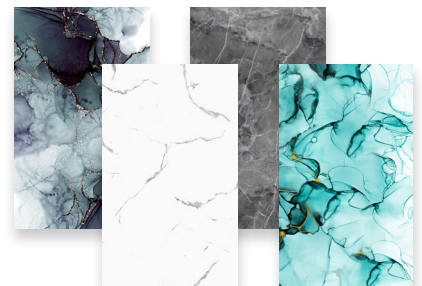
80 IN. CHEVRON WALL WITH UNIFORM NICHE
MUR DE 80 PO CHEVRON AVEC NICHE UNIFORME



IPB/ISK

INSPIRATION SHOWER
DOUCHE INSPIRATION

SURFACE[®] Design



DP4796

SURFACE DESIGN DECORATIVE PANELS
PANNEAUX DÉCORATIFS SURFACE DESIGN

MORE PRODUCTS AVAILABLE ON/PLUS DE PRODUITS DISPONIBLES SUR : [TECHNOFORM.CA](http://technoform.ca)

TECHNOFORM[™]
INDUSTRIES

1350, rue des Cascades, Châteauguay (Québec) J6J 4Z2
☎ 450 699-2424 | 1 877 377-4494 | 📠 450 699-8484
info@technoform.ca | technoform.ca