

AVAILABLE IN CHROME AND MATTE BLACK FINISHES
DISPONIBLE EN FINIS CHROME ET NOIR MAT



Sturdy integrated
pivot system
Système pivotant
robuste

HIGH-GLOSS
ACRYLIC
ACRYLIQUE
LUSTRE

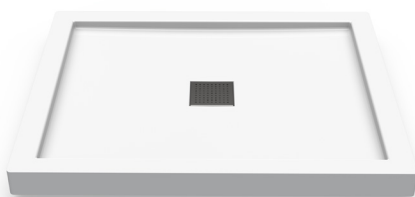


GARANTIE
10 ANS
-YEAR
WARRANTY

FRAMED RECTANGULAR SHOWER WITH A REVERSIBLE PIVOT DOOR AND A SIDE PANEL DOUCHE RECTANGULAIRE AVEC CADRE, PORTE À PIVOT ET PANNEAU DE CÔTÉ RÉVERSIBLES

- Reversible and adjustable pivot door with fixed panel in chrome or matte black finish
- Reversible side panel for right or left-hand corner installation
- Strong and secure 6 mm clear tempered glass
- Low threshold acrylic shower base with multi-piece tiling flange for right or left corner installation
- Drain concealed by a square stainless steel grid in chrome
- Porte à pivot réversible et ajustable avec panneau fixe au fini chrome ou noir mat
- Panneau de côté réversible, pour l'installation en coin à gauche ou à droite
- Verre trempé de 6 mm résistant et sécuritaire
- Base en acrylique à seuil bas avec bride de carrelage intégrée multi-pièce, pour l'installation en coin à gauche ou à droite
- Drain dissimulé par une grille carrée en acier inoxydable au fini chrome

Base with corner tiling flange
Base avec bride de carrelage en coin



ALUMINUM FRAME
CADRE EN ALUMINIUM

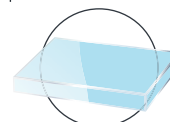


Matte black
Noir mat



Chrome-plated
Aluminium chromé

TEMPERED GLASS
VERRE TREMPÉ



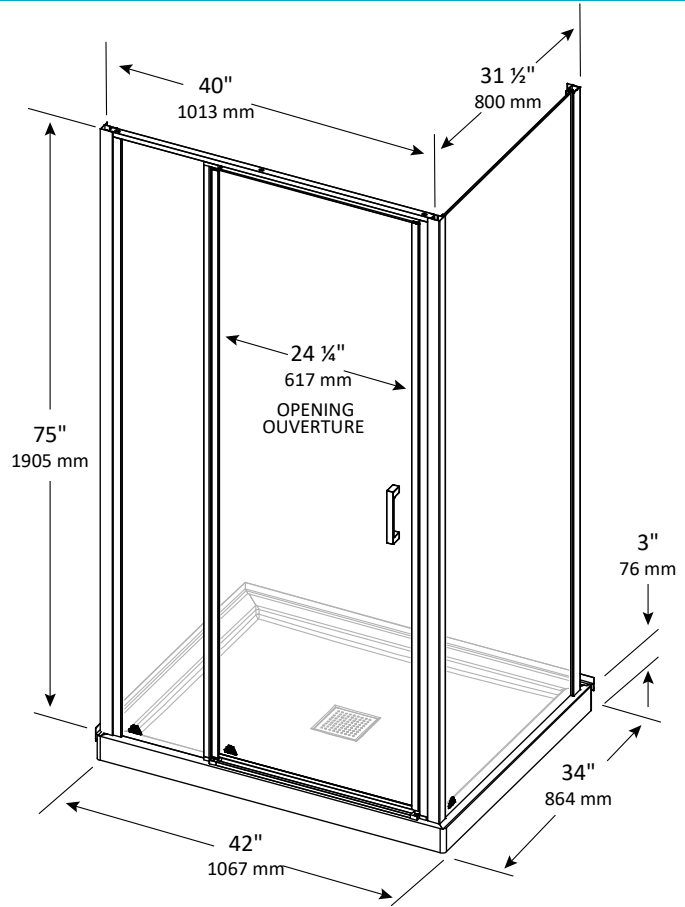
6 mm clear
Transparent de 6 mm

CSA
B45.5-11



PANDORA

CORNER | EN COIN



Approximate dimensions
Dimensions approximatives

	CHROME-CLEAR CHROME-CLAIR		MATTE BLACK-CLEAR NOIR MAT-CLAIR				
PRODUCT DESCRIPTION DESCRIPTION DU PRODUIT	PRODUCT CODE CODE DU PRODUIT	UPC CODE CODE UPC	PRODUCT CODE CODE DU PRODUIT	UPC CODE CODE UPC	PRODUCT DIMENSIONS DIMENSIONS PRODUIT LxWxH L x l x h	PACKAGING DIMENSIONS DIMENSIONS EMBALLAGE LxWxH L x l x h	PACKAGING WEIGHT POIDS EMBALLAGE
Kit (Base and door) Ensemble (Base et porte)	PSK4234CC	874457005334	PSK4234BC	874457005341	42" x 34" x 78 1/8"	3 of 3 boxes boîtes 3 de 3	N/A ND
COMPONENTS COMPOSANTES					LxWxH L x l x h	LxWxH L x l x h	
Shower door Porte de douche	PSD42FCC	874457005198	PSD42FBC	874457005181	42" x 75"	28 1/2" x 2 3/8" x 78"	73 lb.
Side panel Panneau de côté	PSP34CC	874457005211	PSP34BC	874457005204	34" x 75"	33 3/4" x 2 1/4" x 77"	55 lb.
PRODUCT DESCRIPTION DESCRIPTION DU PRODUIT	PRODUCT CODE CODE DU PRODUIT		UPC CODE CODE UPC		PRODUCT DIMENSIONS DIMENSIONS PRODUIT LxWxH L x l x h	PACKAGING DIMENSIONS DIMENSIONS EMBALLAGE LxWxH L x l x h	PACKAGING WEIGHT POIDS EMBALLAGE
Base	ISB4234		874457005259		48" x 34" x 3 1/8"	39 1/4" x 4 1/2" x 38 3/4"	37 lb.

YOU MAY ALSO LIKE | VOUS POURRIEZ AUSSI AIMER



OFS5832
OXA BATHTUB
BAIGNOIRE OXA



IVYSK38NCC
IVY SHOWER
DOUCHE IVY



VER38-2
VERSAILLE SHOWER WALL
MURS DE DOUCHE VERSAILLE

MORE PRODUCTS AVAILABLE ON/PLUS DE PRODUITS DISPONIBLES SUR : [TECHNOFORM.CA](https://www.technoform.ca)

TECHNOFORM™
INDUSTRIES

1350, rue des Cascades, Châteauguay (Québec) J6J 4Z2
 450 699-2424 | 1 877 377-4494 | 450 699-8484
info@technoform.ca | [technoform.ca](https://www.technoform.ca)