



NEW & IMPROVED
NOUVEAU ET AMÉLIORÉ

8 MM

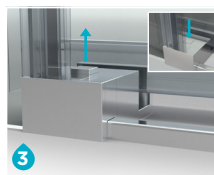
TEMPERED GLASS
VERRE TREMPÉ

GARANTIE
10 ANS
-YEAR
WARRANTY

FRAMELESS SLIDING BATHTUB DOOR WITH SOFT-CLOSE SYSTEM PORTE DE BAIGNOIRE COULISSANTE SANS CADRE AVEC SYSTÈME DE FERMETURE EN DOUCEUR

- Reversible and adjustable sliding door with fixed panel
- ① Innovative soft-close mechanism that prevents slamming
- ② High-quality rollers with a modern style
- ③ Door can be detached from the bottom for hassle-free cleaning
- ④ Functional towel bar on fixed panel

- Porte coulissante réversible et ajustable avec panneau fixe
- ① Mécanisme de fermeture en douceur, prévenant les claquemets
- ② Roulettes de qualité supérieure au style moderne
- ③ Porte détachable par le bas, pour un nettoyage sans tracas
- ④ Porte-serviette fonctionnel sur le panneau fixe



ALUMINUM FRAME | CADRE EN ALUMINIUM

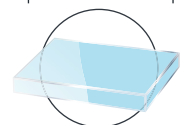
TEMPERED GLASS
VERRE TREMPÉ



Matte black
Noir mat



Chrome-plated
Aluminium chromé



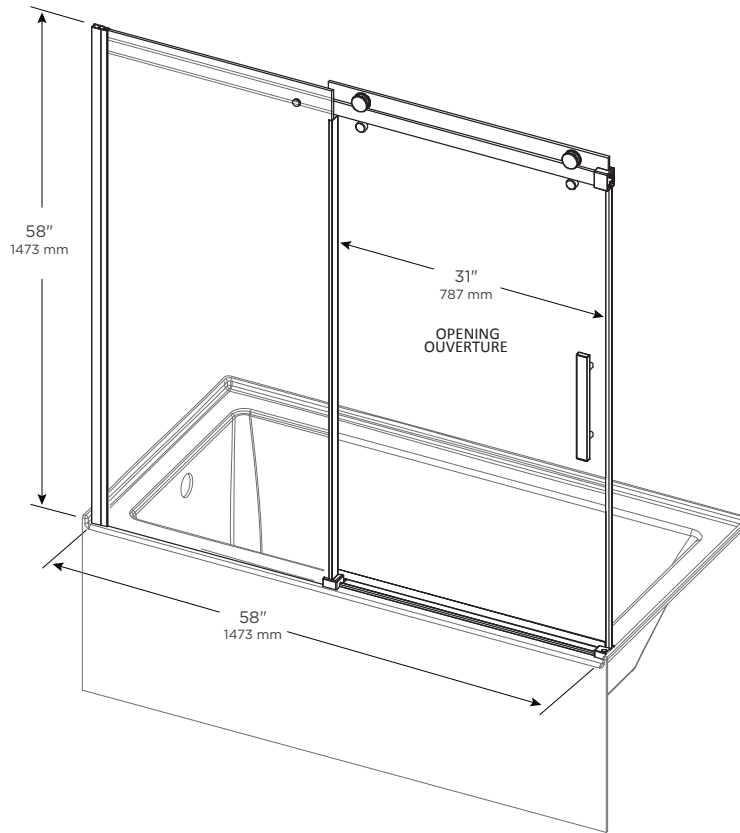
8 mm clear
Transparent de 8 mm

CSA
B45.5-11



INSPIRATION NXT

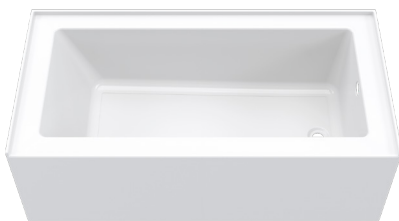
ALCOVE | EN ALCÔVE



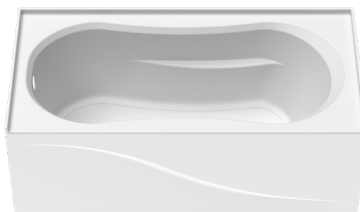
Approximate dimensions
Dimensions approximatives

PRODUCT DESCRIPTION DESCRIPTION DU PRODUIT	CHROME		MATTE BLACK NOIR MAT		PRODUCT DIMENSIONS DIMENSIONS PRODUIT L x W x H L x l x h	PACKAGING DIMENSIONS DIMENSIONS EMBALLAGE L x W x H L x l x h	PACKAGING WEIGHT POIDS EMBALLAGE
	PRODUCT CODE CODE DU PRODUIT	UPC CODE CODE UPC	PRODUCT CODE CODE DU PRODUIT	UPC CODE CODE UPC			
Bathtub door Porte de baignoire	INXTTD60CC	874457012226	INXTTD60BC	874457011991	58" x 58"	34 1/4" x 4" x 62"	110 lb.

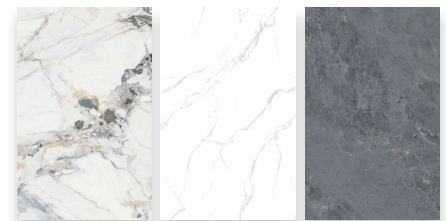
YOU MAY ALSO LIKE | VOUS POURRIEZ AUSSI AIMER



ERH6031-AFR/ELH6031-AFR
ELARA BATHTUB
BAIGNOIRE ELARA



AKRH6030/AKLH6030
AKOMA SKIRTED BATHTUB
BAIGNOIRE AKOMA AVEC JUPE



WVR60K-CP/GL/BS
AQUAMURA WALL KITS
ENSEMBLE DE MURS AQUAMURA

MORE PRODUCTS AVAILABLE ON/PLUS DE PRODUITS DISPONIBLES SUR : [TECHNOFORM.CA](https://www.technoform.ca)

TECHNOFORM™
INDUSTRIES

10, rue Roger-Dorais, Saint-Rémi (Québec) J0L 2L0
 ☎ 450 699-2424 | 1 877 377-4494 | 📠 450 699-8484
 info@technoform.ca | [technoform.ca](https://www.technoform.ca)